



УРОК-ВИКТОРИНА
«ФИЗИКА ВОКРУГ НАС»
7 КЛАСС

Комарова Инна Сергеевна
учитель физики МБОУ СОШ №9

ПЛАН УРОКА-ВИКТОРИНЫ «**ФИЗИКА ВОКРУГ НАС**», 7 КЛАСС

В качестве домашнего задания предлагается учащимся самостоятельно разделиться на команды, выбрать капитана, придумать название, девиз эмблему и вопросы с ответами для других команд.

Викторина проходит в 5 этапов, учитель выполняет роль ведущего и жюри. В начале каждого этапа озвучивается задание и максимальный балл.

Этапы:

1. Представление команды
2. Конкурс капитанов
3. Формулы
4. Найди ошибку
5. Вопросы

Конкурс капитанов

Механическая работа

Диффузия

Скорость

Плотность

Вес тела

Рычаг

Энергия

Путь

Время

КПД

Формулы

$$A = F \cdot s$$

$$M = F/l$$

$$N = A \cdot t$$

$$F_{\text{упр}} = k \cdot x$$

$$F_1 \cdot l_1 = F_2 \cdot l_2$$

$$\rho = m \cdot V$$

$$A = N \cdot t$$

$$P = m \cdot g$$

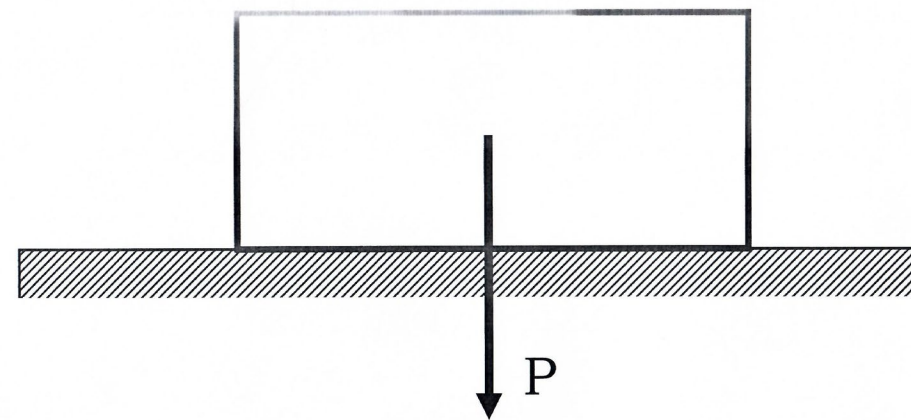
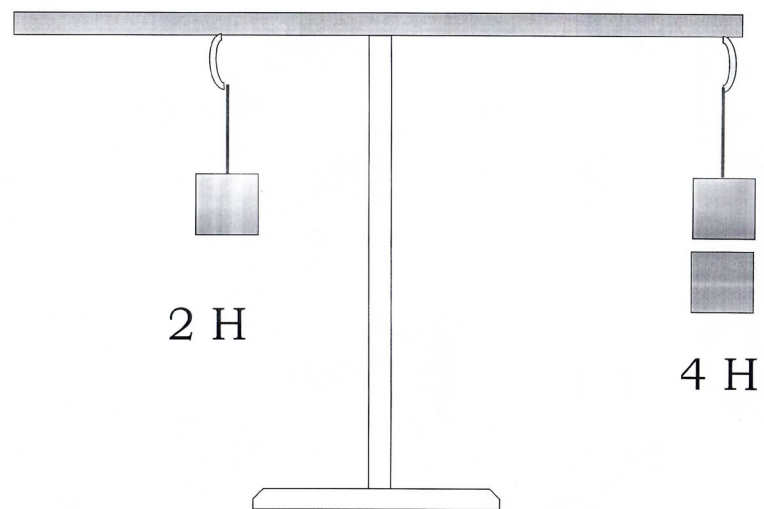
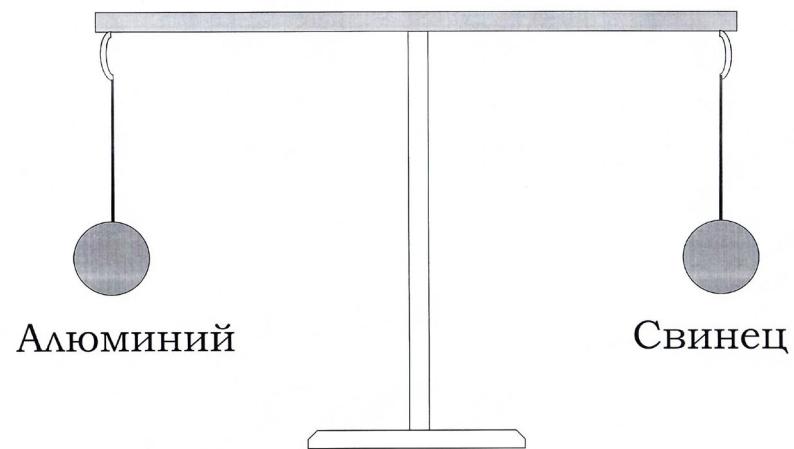
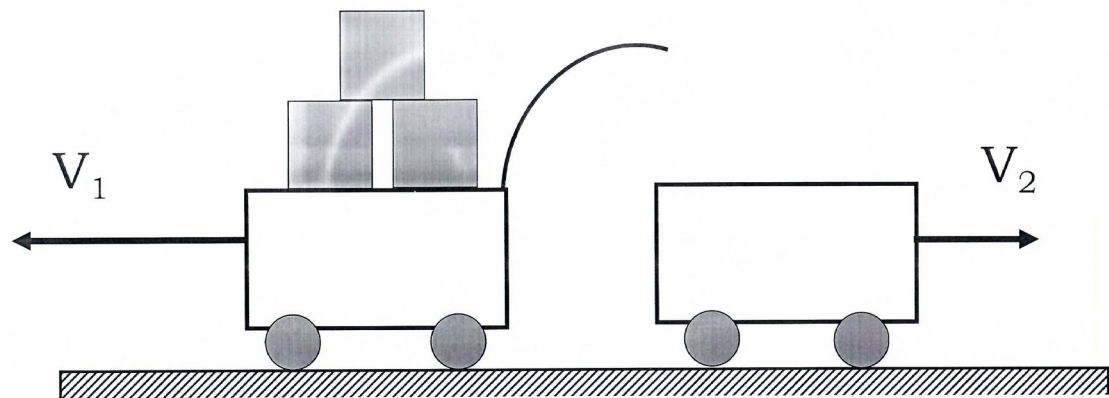
$$F_T = m/g$$

$$F_1 \cdot F_2 = l_1 \cdot l_2$$

$$A = F/s$$

$$g = P \cdot m$$

«Найди ошибку»





УРОК-ВИКТОРИНА
«ФИЗИКА ВОКРУГ НАС»
7 КЛАСС

Комарова Инна Сергеевна
учитель физики МБОУ СОШ №9